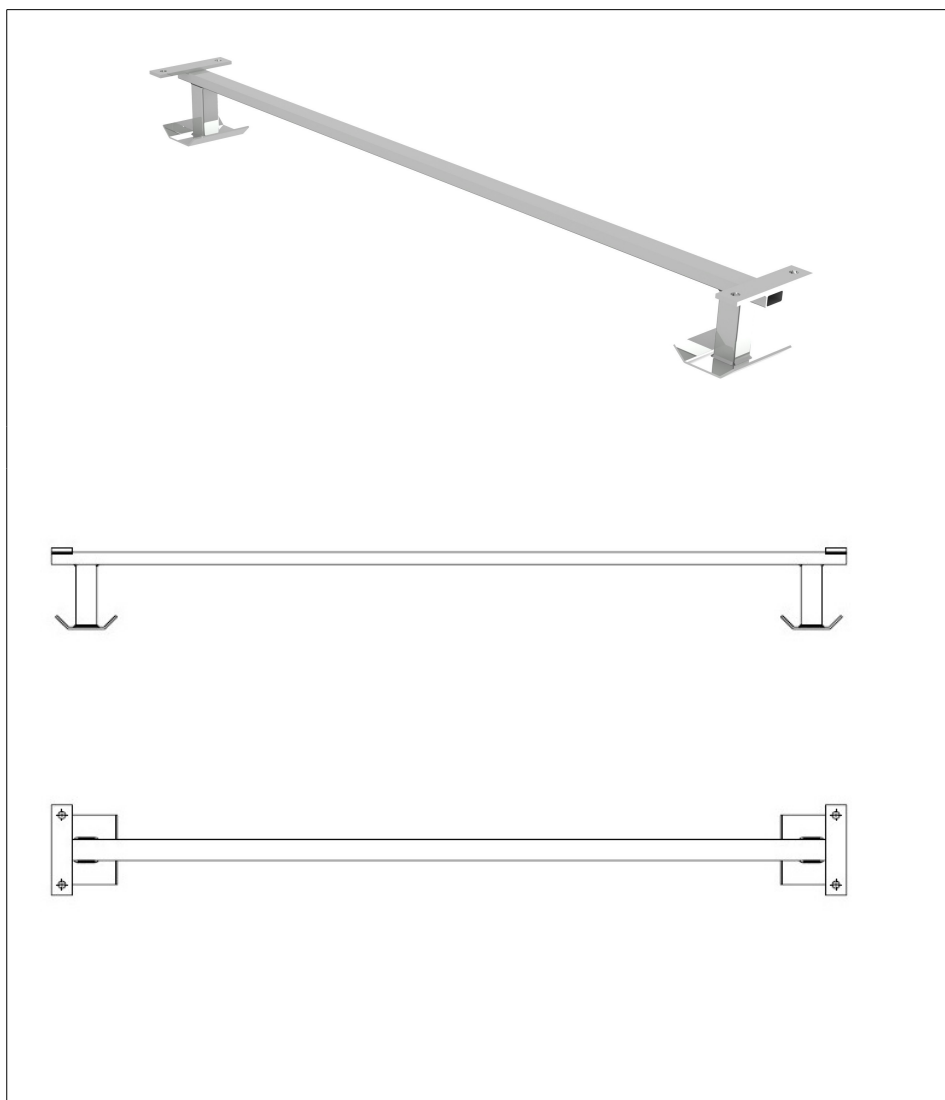


Nóżki do kontenera CLASSIC

Nr katalogowy: NO.KC

**Materiał**

profil stalowy o przekroju kwadratowym i prostokątnym, blacha stalowa, płaskownik stalowy.

Długość: 1140 mm.

Zabezpieczenie antykorozyjne

cynkowanie ogniowe lub termodyfuzyjne.

Zastosowanie

Nóżki przeznaczone dla kontenerów typu CLASSIC.

Transport

ładunki paletowe transportowane przez firmy kurierskie.